

4K NDI POV 摄像机

超紧凑, 多重流媒体, POE 和 NDI@HX3

ZowieCAM 4K POV 是一款超紧凑、铝制机身耐用的 4K 超高清摄像机, 具有直播功能和支 持 NDI@HX3、PoE, 具有独特的 Tally 指示 灯。它坚固耐用、外形小巧、重量轻, 是重要 直播现场的专业选择。它性价比超高, 使用方便, 用户界面 友好, 具有多种标准三脚架安装方式。ZowieCAM 支持流 行的 USB Type-C 充电器、PoE 802.3at 和一系列创新的现 代功能。它是一款独立的直播 IP 摄像机, 具有 HDMI 和 SDI 输出, 无需电脑。

结构紧凑的 ZowieCAM 有三个标准 1/4 英寸三脚架固定座 和陀螺仪检测装置。这种设计使其可以灵活地安装在任何地 方, 但始终能自动保持正确的视频方向。人像补光灯也可以 安装在它上面。当安装角度为 90 度时, 它将输出垂直的人 像视频, 这种垂直视频最适合移动视频生态系统。

它有三种镜头可选型号: M12、AF 和 CS。它们都是可互 换镜头卡口。M12 和 AF 的内置可互换固定镜头使摄像机 即插即用。CS 卡口有多种 CS/C 镜头可供选择, 使相机非 常灵活, 可满足目标应用的无限可能。另外, M12 AF 摄像 机具有自动对焦功能, 对焦准确, 视频清晰锐利。

索尼超高清 4K 背照和堆叠式传感器可提供水晶般清晰、色 彩丰富的精确视频, 并提高了弱光灵敏度。它同时具有 4K HDMI 和 3G SDI 输出以及嵌入式音频。

ZowieCAM 可通过 NDI 直播到网络, 也可通过 IP 工作流 程实现实时、低延迟的高质量视频。NDI@HX3 甚至优于或相 当于 USB 摄像机。它允许通过一根网线将摄像机无缝集成 到任何 NDI 环境中。

摄像机可通过任何方便的 USB C 型电源适配器、任何直流 电源适配器(通过 C 型转直流适配器)或 100 米以内的 PoE 供电。所有这些都使它可以方便地安装在任何地方。 内置后部按钮可帮助您在野外快速方便地设置摄像机。除了 HDMI 或 SDI 监视器, 您还可以通过手机观看摄像机视频 和设置摄像机。

该摄像机内置 MIC 和 Tally 灯, 可用于多台摄像机的现场 制作。它支持 VISCA over IP 或 NDI 远距离全面控制。

先进的一体化 ZowieCAM POV 摄像机为系统集成商、流媒 体专业人员、科研人员和 OEM 合作伙伴提供了灵活、经济 的解决方案, 可通过网络和视频源传输高质量视频。



亮点

- ◇ 索尼超高清 4K 背照和堆叠式 1/2.3 英寸传感器
- ◇ 独立直播, 无需电脑, 完全免费
- ◇ 高达 4K30 的视频流和 HDMI 输出
- ◇ 高效 H.264 HP/MP/BP 或 H.265/HEVC MP 编解码器
- ◇ 4K HDMI 和 3G SDI 同时输出, 带嵌入式音频
- ◇ 内置立体声麦克风
- ◇ 模拟立体声线路音频输入
- ◇ 可互换的 M12、M12 AF、CS 镜头
- ◇ 自动输入检测 自动分辨率和格式切换
- ◇ 支持 NDI@HX3, 质量更好, 延迟极小
- ◇ 比特率高达 50Mbps, 高带宽视频流可获得最佳质量
- ◇ 适用于嵌入式音频和模拟音频的自适应 AAC 音频
- ◇ 将实时视频传输到电脑、手机和 iPad 进行预览
- ◇ 通过电脑、智能手机或 iPad 进行全面控制
- ◇ 后面板上方便的物理按钮, 用于摄像机设置
- ◇ 通过受登录保护的界面进行简单设置和配置
- ◇ 直播 视频比例上下转换功能
- ◇ 强大灵活的 OSD、文本、徽标和图章图像叠加功能, 用户界面友 好, 所见即所得。
- ◇ IP VISCA 控制、NDI@ 和网络控制
- ◇ 内置 PVW/PGM 计光灯, 适用于多摄像机制作
- ◇ 配有 3 个标准 1/4 " 摄像机三角架接口
- ◇ 支持 抖音、B站、斗鱼 等网站
- ◇ 低延迟 SRT 流媒体
- ◇ 向多个 CDN 同时直播 RTMP(s)/SRT
- ◇ 通过 mDNS 轻松访问和即插即用安装
- ◇ 方便快捷的 USB-C、DC 或单线 PoE 供电
- ◇ 支持 OEM/ODM

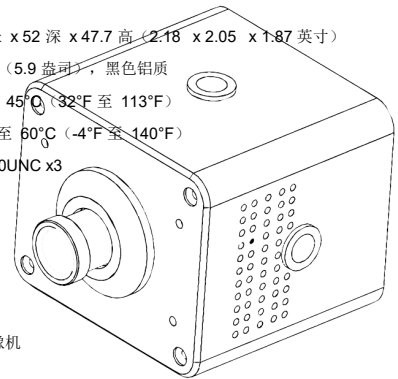
4K NDI POV 摄像机

H.265 HEVC、低延迟、多重直播和实时视频预览

Specification

电源:	
输入	<ul style="list-style-type: none"> USB TYPE C, 12W 以上 最高 20V, 0.5A, 10W (带直流适配器) PoE (802.3af), CAT5e 以上
功耗	<12W 最大值
摄像头:	
传感器尺寸	索尼 1/2.3" 背照式和堆栈式CMOS图像传感器
有效像素	800 万像素, 3840 (H) x 2160 (V)
快门	<ul style="list-style-type: none"> 自动、1/25, 1/30, 1/50, 1/60, 1/90, 1/100, 1/120, 1/125, 1/180 1/250, 1/300, 1/350, 1/500, 1/600, 1/725, 1/1000, 1/1500, 1/2000, 1/3000, 1/4000, 1/6000, 1/10000
光圈	F2.2, 默认出厂安装的镜头
伽玛控制	9 个选项
降噪	2D/3D
白平衡	自动、一键、R/B 增益、色温、锁定
色温	3000-6500K
对焦	手动聚焦使用所有型号, 自动对焦只适用于AF型号
曝光	自动, 快门优先
焦距	3.9mm, 默认出厂安装镜头
镜头卡口	M12, CS 可互换镜头
镜头重量	小于16g, 对于AF相机镜头, 建议小于10g
缩放比	取决于镜头。仅限 CS
镜像/翻转	自动
视场角 (D/H/V)	90° /77.5° /61°, 畸变率 < -0.5%
视频:	
视频编码器	H.264 HP/MP/BP、H.265 MP
分辨率	4K2160p25/30、1080p25/30/50/60 1080i50/60、720p50/60
帧率	24/25/30fps所有的, 1080/720p为50/60fps
编码格式	H.264/H.265
采样方式	CBR/VBR
实时预览	Web、HDMI 输出
OSD	英文/中文, 所见即所得编辑器
网络:	
局域网	100/1000Mbps 千兆位
无线网络	802.11a/b/g/n/ac, 双频
直播	
直播输出	RTMP(s)/SRT/RTSP
码流	最大 50mbits/s, 可调节
NDI®	NDI® HX3/HX2/HX
录像格式	Mp4、Mov
主码流	最高 4K
次码流	最高 720p
旋转	0/90/180/270°, 原生竖屏直播
视频	
HDMI 输出	1.4b, 4:2:2(YC)
SDI 输出	3G SDI, 800mVpp, 75 Ohm, 4:2:2(YCbCr)
NDI	NDI HX, HX2, HX3
配置	
设置	手机、Pad、PC、RESTFUL API
OSD	文本、徽标标题

相机控制:	
协议	VISCA over IP、NDI®、Web
本地	后置 5 按钮菜单控制
网络	桌面或手机上的浏览器
音频:	
采样	32、44.1、48KHz
编码器	AAC、MP3、16 位
比特率	32-192kpbs
输入	0.7VRMS, 20K, 2 通道, AGC
信号源	线路输入
音频嵌入	HDMI 和 SDI和NDI
Tally灯	
Tally提示灯	自动/手动
存储设备	
网络	NAS
录音	Mp4、Mov、Ts
软件	
固件	可升级, Linux 操作系统
接口:	
HDMI 输入	1 x TYPE A, 插座, 1.4b
音频输入	1 x 3.5 毫米 TRS 插孔
网络	RJ45、千兆、PoE
USB	1 x USB、TYPE A
显示	后面板 LED
SDI 输出	1 x BNC 全尺寸
物理环境	
机身尺寸	55.6 长 x 52 深 x 47.7 高 (2.18 x 2.05 x 1.87 英寸)
重量	166 克 (5.9 盎司), 黑色铝质
工作温度	0°C 至 45°C (32°F 至 113°F)
存储	-20°C 至 60°C (-4°F 至 140°F)
卡口	1/4"-20UNC x3
认证	CE, FCC
订购	30631-XYZ
	Z=1,M12 Y=0,POV 摄像机
	=2,AF =1, NDI®HX POV 摄像机
	=3,CS =4,C 所有其他的为银色和黑色
附件	
	USB TYPE C PD 充电器 x 1
	USB Type C 电缆
	快速入门指南
	CS/M12 适配器 (仅限 CS)
	C/CS 适配器 (仅限 CS)
	*附件为可选配件, 需单独购买



* 所有规格如有变更, 恕不另行通知。
* 不同产品的配件可能有所不同。
* 实际物品可能与目录中显示的不同。