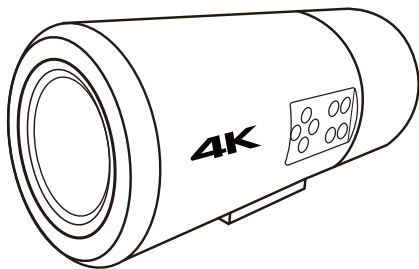




快速入门手册

4K术野摄像机



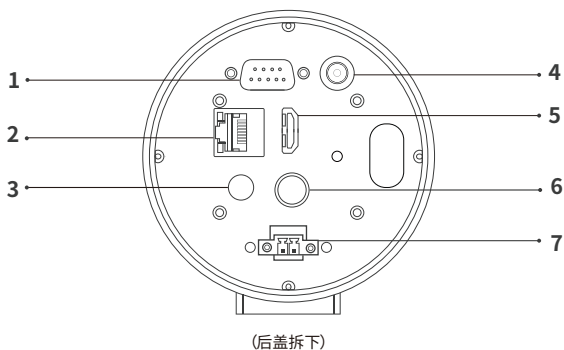
NDI 是Vizrt Group的注册商标

● 建议您在本产品前仔细阅读本产品的使用说明书。为避免您的人身安全及设备受到物理或电损伤，请严格按照本说明书或专业人员的指导进行安装使用本产品。错误的电气连接或物理安装方式将可能造成设备的永久损伤，甚至威胁您的人身安全。

1. 产品清单

名称	单位	数量
4K 摄像机	台	1
电源适配器	个	1
快速入门指南	本	1
HDMI线	根	1

2. 设备接口

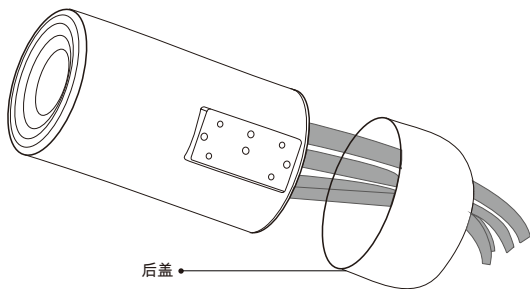
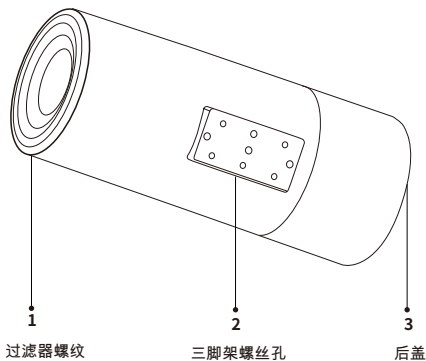


1	RS232控制接口	5	HDMI输出
2	LAN/PoE+ / NDI® HX3	6	SDI输出
3	3.5mm音频输入	7	RS485/422控制接口
4	DC 12V 电源接口		

3.设备安装与连接

1) 安装

使用设备底部的三脚架螺丝孔将其固定到安装臂上。

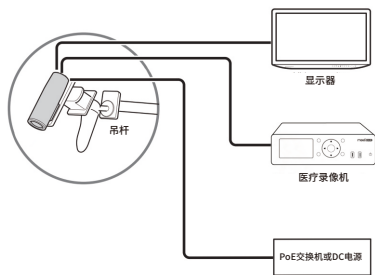


取下后盖,将电线和提供的钢丝绳穿过后盖,然后如图所示将它们连接到设备后部,然后拧紧后盖。

2)系统配置示例

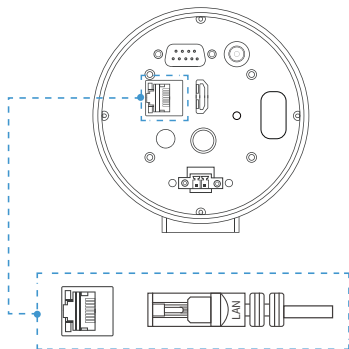
可将MediCam与医疗录像机、显示器等设备结合使用组成个性化系统。例如,可使用键盘、面板按钮、电脑、平板等多种方式设置MediCam的白平衡、曝光、聚焦、图像参数。

系统配置图



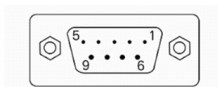
3)连接网络

用网线将MediCam连接到具有路由器或DHCP功能的网络。



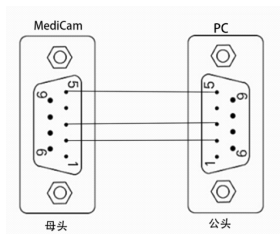
4) 串口连接

(1) RS232引脚定义如下:

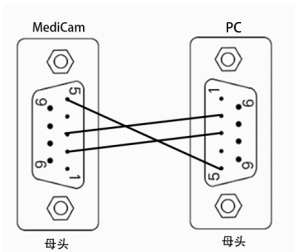


母头引脚定义		
1	DCD	数据载波检测
2	TXD	数据发射
3	RXD	数据接受
4	DTR	数据终端准备
5	GND	地线连接处
6	DSR	数据设备准备
7	RTS	请求发送
8	CTS	清除发送
9	RI	振铃指示

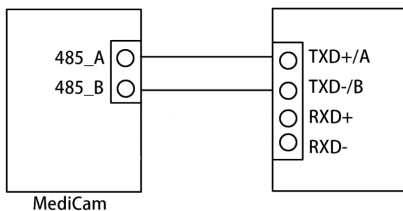
为确保一端的RXD与另一端的TXD连接,请确保控制MediCam设备的接口。若控制MediCam的设备为公头,请采用直连的方式,如下图所示:



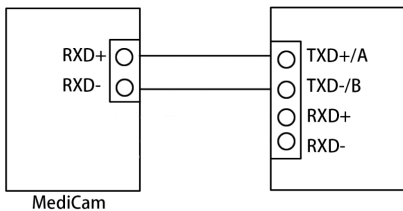
若控制MediCam的设备为母头,请采用交叉连接的方式,如下图所示:



(2)对于RS485接口, 请采用直连的方式, 如下图所示:



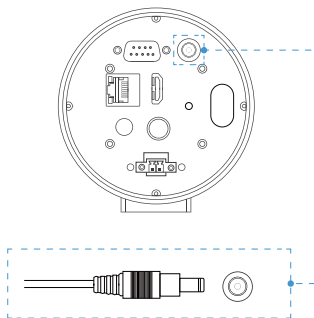
(3)对于RS422接口, 请采用直连的方式, 如下图所示:



5) 连接电源

(1) DC 供电

DC电源适配器为MediCam供电后, 状态指示灯将亮起。



(2) PoE供电

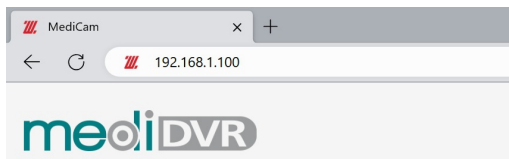
MediCam还可以通过以太网 (PoE/PoE+) 供电, 无需电源适配器。若用PoE供电, 必须将网线连接到PoE网络交换机, 网线至少为CAT5e网线。

6) 网络控制

MediCam提供了四种便捷快速的方式登录网页控制界面。

(1) IP地址

MediCam的DHCP默认为开启状态。请连接HDMI/SDI输出到显示器上, MediCam开启后IP地址将自动在左上角显示一段时间; 或点击MENU按键唤出OSD菜单查看IP地址。在同一局域网中的手机或电脑的浏览器中输入IP地址登录网页控制界面。



(2) 通过mDNS登录MediCam

请在电脑或手机浏览器中输入<http://medicam-xxxxx.local>

4K术野摄像机

Model: MediCAM P/N: 30631-513

Input: DC 12V 2A



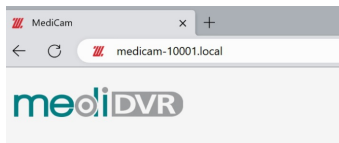
SZ4323B10001

URL: <http://medicam-10001.local>

故障安全IP地址: 192.168.5.168

用户名: admin 密码: admin

中国制造



(3) 通过设备扫描登录MediCam

如果您已经有MediCam或ZowieBox等产品,您还可以直接通过设备扫描登录新的MediCam。登录网页控制页面,依次点击“**设置->配置预览**”使用发现功能。点击“**扫描**”后,找到与新MediCam标签上一致的设备序列号并点击便可快速跳转到该设备的网页控制界面。



(4) 故障安全IP

当连接的网络没有DHCP功能或通过网线直接将MediCam连接到电脑或发生其他未知错误时MediCam的IP将变为故障IP(192.168.5.168)。请在计算机上添加192.168.5.x的网段以登录网页控制界面。详细配置请参阅用户手册。

提示:

用户名:admin;密码:admin

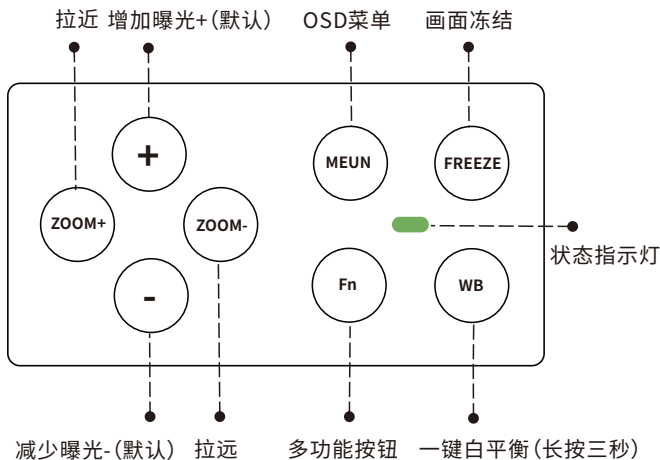
(5) 通过手机或平板登录

若用户在电脑端登录网页控制界面后需要使用手机登录网页控制界面, 请确保手机与MediCam在同一局域网中, 并扫描网页左下角的二维码登录网页控制界面。



4. 控制面板

1) 按键



2) 多功能切换

点击Fn按钮可使用+-进行不同的操作，具体操作如下表所示：

FN	+	-
曝光补偿	曝光补偿增加	曝光补偿减少
亮度	亮度增加	亮度减少
录像/拍照	开始/结束录像	拍照
手动聚焦	聚远	聚近

3) 状态指示灯

根据不同的颜色获取MediCam的工作状态。

颜色	说明
红色	1.开机 2.不可修复故障
黄色	1.升级 2.休眠中 3.可修复故障 4.镜头自检中
绿色	正常工作中
绿色闪烁	按键短按
绿色连续闪烁	按键长按

5. 编码模式

1) 切换至NDI编码模式

MediCam可分为普通编码模式与NDI编码模式。支持高达4k30的输出与编码；支持编码RTSP、RTMP(S)、SRT与NDI(HX/HX2/HX3)流。

切换到NDI编码模式请先登录网页控制界面依次点击“**设置->系统设置**

->NDI”确保NDI已激活。



激活后登录网页控制界面后依次点击“设置->媒体配置->NDI”打开NDI按钮并重启以开启NDI编码模式。

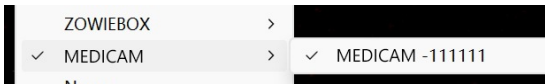


2) NDI连接

兼容软件：



MediCam切换到NDI编码模式后, 支持大部分NDI软件在同一局域网内自动发现MediCam。例如在NDI 5 Tool中直接选择需要播放的设备。



提示：

若电脑无法搜索到所有NDI设置：

A、检查电脑是否可以登录MediCam的网页控制界面。

B、请关闭VPN等相关软件

C、请检查使用的为专用网络或是公用网络，并检查在“允许应用通过防火墙”中是否允许了所有NDI软件通过。

(9) 防火墙和网络保护

哪些人和哪些内容可以访问你的网络。

域网络

防火墙已打开。

专用网络 (使用中)

防火墙已打开。

公用网络

防火墙已打开。

允许应用通过防火墙

网络和 Internet 疑难解答程序

防火墙通知设置

高级设置

将防火墙还原为默认设置



6.本地流

通过本地流,用户可以在同一局域网中实时查看编码设置的效果。

- 1) 依次在网页控制界面中点击“**媒体配置->本地流**”
- 2) 点击右侧图标复制主码流或次码流的地址。



7.网络流

- 1) 在网页上依次点击“**媒体配置->网络流**”。
- 2) 点击“**+添加**”创建新网络流任务。
- 3) 选择与推流地址相同的协议并输入推流地址和密钥, 无推流密钥可略过。
- 4) 输入该网络流任务名称后点击保存, 该名称将显示在预览界面以便操作。
- 5) 打开推流按钮开始推流。



8.恢复出厂设置与重启

1)重启MediCam

在网页控制界面点击“**系统设置->恢复重启->重新启动**”即可。

2)MediCam恢复出厂设置

(1)在网页控制界面点击“**系统设置->恢复重启->恢复出厂设置**”。

(2)点击面板按钮MENU, 唤出OSD选择恢复出厂设置。

9.固件升级

1)在网页控制界面点击“**系统设置->固件升级**”。

2)点击选择文件上传正确的固件。

3)点击升级即可

提示：

点击升级后, MediCam将自动升级并重启, 此过程将消耗几分钟, 在此期间请保持MediCam的网络流畅与电源稳定, 否则将导致升级失败。

10.保修

我们为您的4K术野摄像机提供:

18个月硬件保修

终身软件维护

更多常见相关问题解答和信息访问:

 <https://www.zowietek.cn/knowledge-base>

 <https://www.zowietek.cn/>

或联系我们:

 support@zowietek.cn

 400-080-3050

专业的相机、视频编解码、录像方案供应商

上海泽纬特电子有限公司

中国·上海浦东沪南路2218号西楼1701

型号:30631-XYZ

 **是上海泽纬特电子有限公司注册商标**